

primus

laundry equipment

Xtreme
in innovation

Профессиональная стиральная машина с монетоприёмником
Профессиональная сушильная машина с монетоприёмником

SPC10

SDC10

ОПИСАНИЕ СТИРАЛЬНОЙ МАШИНЫ

- Внутренний и внешний барабан из нержавеющей стали
- Отжимание с высоким G-коэффициентом 440 сокращает время сушки и тем самым уменьшает эксплуатационные расходы
- Свободно стоящая стиральная машина с амортизацией: может быть установлена на любой поверхности
- Усовершенствованная система амортизации стиральной машины - значительное уменьшение вибрации
- Встроенное переднее загрузочное отделение с четырьмя секциями.
- Открытие дверей на угол 180° для простой загрузки и выгрузки белья
- Встроенный монетоприёмник с защитой от несанкционированного открытия
- Сливной насос в стандартной комплектации, по заказу сливной вентиль
- Верхние, передние и боковые панели с серой окраской
- Электрический нагрев или подключение к горячей воде
- 6 программ стирки
- Кнопка программ для дополнительного программирования:
 - Предварительная стирка
 - Увеличение времени стирки
 - Экстра полоскание
- СИД индикаторы для отображения процесса актуальной программы стирки
- Отображение времени до конца программы стирки

ОПИСАНИЕ СУШИЛКИ

- Гальванизированный барабан
- Большой фильтр для пыли, размещенный в дверях - простая очистка
- Модный вентилятор обеспечивает короткое время сушки и уменьшает эксплуатационные расходы
- Открытие дверей на угол 180° для простой загрузки и выгрузки белья
- Встроенный монетоприёмник с защитой от несанкционированного открытия
- Верхние, передние и боковые панели с серой окраской
- Электрический или газовый нагрев
- 4 программы сушки
- СИД индикаторы для отображения процесса актуальной программы стирки
- Отображение времени до конца программы



КОМПАКТНЫЙ
ДИЗАЙН



РЕКОМЕНДУЕТСЯ
ДЛЯ ПРАЧЕЧНЫХ
САМООБСЛУЖИВАНИЯ

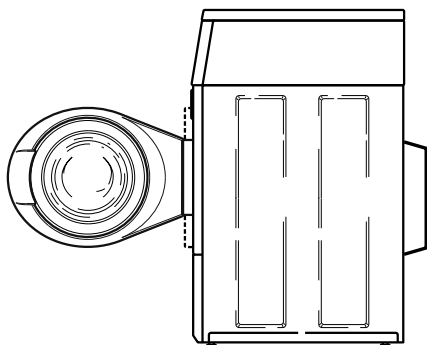


ПРОСТОЕ
УПРАВЛЕНИЕ

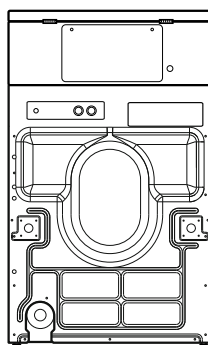
ТИП		SPC10
ОБЪЁМ	кг	10
ОБЪЁМ БАРАБАНА	л	96,8
ДВИГАТЕЛЬ		
Частотное управление	кВт	0,67
ОБОРОТЫ ОТЖИМА	об/мин	1200
G-КОЭФФИЦИЕНТ		440
ЭЛЕКТРИЧЕСКОЕ ПОДКЛЮЧЕНИЕ		1x220-240V 50/60Hz 3x220-240V 50Hz 3x380-415V+N 50 Hz
ЭЛЕКТРИЧЕСКИЙ НАГРЕВ	кВт	4,8
СЛИВ		
Насос		стандарт
Сливной вентиль		по заказу
РАЗМЕРЫ		
ВхШхГ	мм	1126×683×704
ТРАНСПОРТНЫЕ РАЗМЕРЫ		
Вес брутто	кг	128
Вес нетто	кг	119
Объём упаковки		
Картонная упаковка	м ³	0,77
Размеры упаковки		
ВхШхГ	мм	1255×737×832

ТИП		SDC10
ОБЪЁМ	кг	10
ОБЪЁМ БАРАБАНА	л	198
ЭЛЕКТРИЧЕСКОЕ ПОДКЛЮЧЕНИЕ		1x220-240V 50/60Hz 3x220-240V 50Hz 3x380-415V+N 50 Hz
ЭЛЕКТРИЧЕСКИЙ НАГРЕВ	кВт	5,2 (230V) 5,3 (400V)
ГАЗОВЫЙ НАГРЕВ	кВт	7,3
МОЩНОСТЬ ДВИГАТЕЛЯ	кВт	0,25
РАЗМЕРЫ		
НхWxD	мм	1126×683×711
ТРАНСПОРТНЫЕ РАЗМЕРЫ		
Вес брутто	кг	79
Вес нетто	кг	74
Объём упаковки		
Картонная упаковка	м ³	0,77
Размеры упаковки		
ВхШхГ	мм	1255×737×832

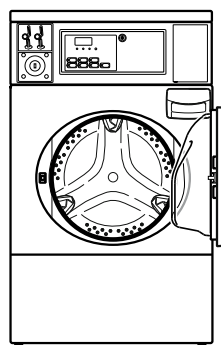
SPC10 Вид сбоку



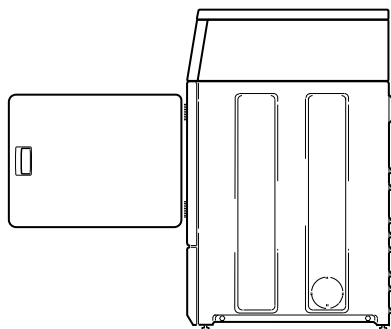
SPC10 Вид сзади



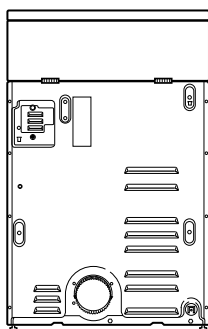
SPC10 Вид спереди



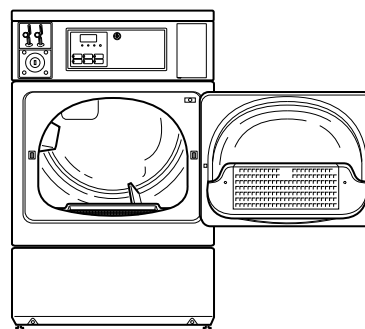
SDC10 Вид сбоку



SDC10 Вид сзади



SDC10 Вид спереди



Primus оставляет за собой право изменения спецификаций, приведенных в данном проспекте, или изменения машин в любой момент без предварительного уведомления. Подробности и рисунки носят информационный характер и не являются обязательными.

www.primuslaundry.com



ISO 9001
ISO 14001

BUREAU VERITAS
Certification

